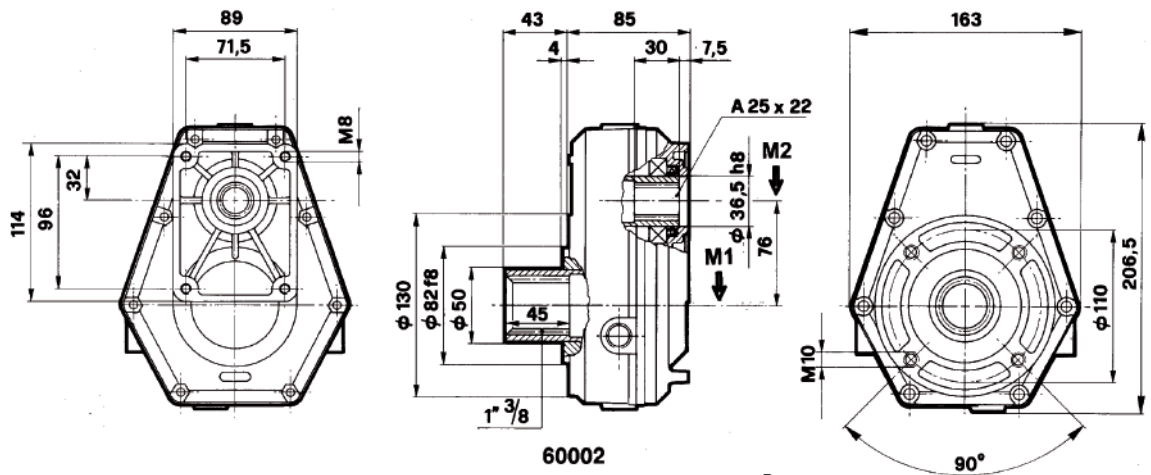




Multiplicateurs de vitesse



Vitesse entrée : 540 tr/min - Vitesse sortie : de 810 à 2052 tr/min
 Couple entrée : de 15,2 à 18,6 daNm - Couple sortie : de 4,2 à 11,9 daNm
 Puissance : 10 Kw
 Poids : 5,8 Kg

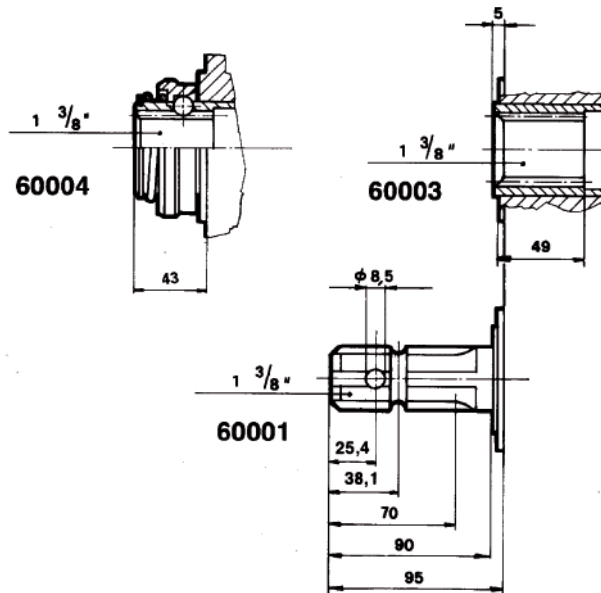


60002

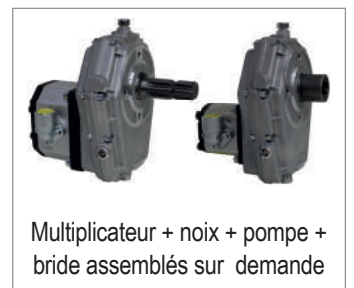
12

Référence : 210.035.60004

| Rapport sortie/entrée | Code |
|-----------------------|------------|
| 1,5 | 015 |
| 2 | 020 |
| 2,5 | 025 |
| 3 | 030 |
| 3,5 | 035 |
| 3,8 | 038 |



| M1 (daNm) | M2 (daNm) | Vitesse entrée (tr/min) | Vitesse sortie (tr/min) | Rapport sortie/entrée |
|-----------|-----------|-------------------------|-------------------------|-----------------------|
| 17,8 | 11,9 | 540 | 810 | 1,5 |
| 15,2 | 7,6 | 540 | 1080 | 2 |
| 16,5 | 6,6 | 540 | 1350 | 2,5 |
| 18 | 5,5 | 540 | 1620 | 3 |
| 18,6 | 5,8 | 540 | 1890 | 3,5 |
| 15,9 | 4,2 | 540 | 2052 | 3,8 |

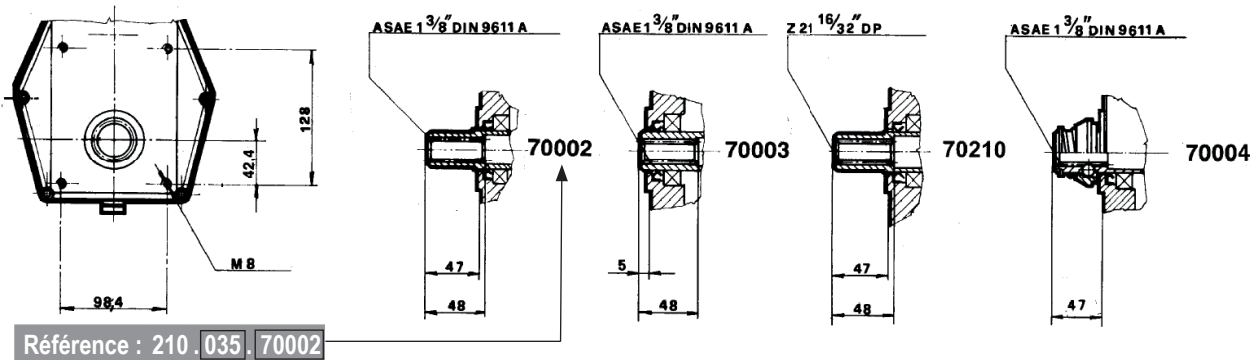
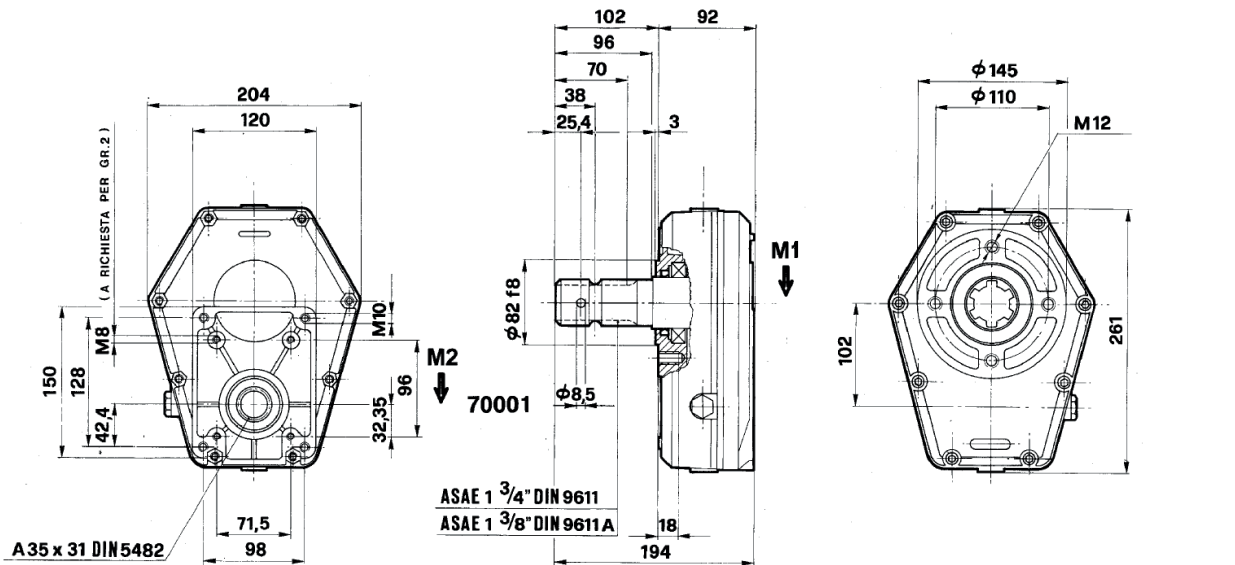


Niveau d'huile maxi : 0,22L (livré sans huile)
 Type SAE 90

Pour information :

Noix d'accouplement pour pompe Gr 2, clavette épaisseur 3,17mm : 210.200.10005
 Noix d'accouplement pour pompe Gr 2, clavette épaisseur 4mm : 210.200.10006

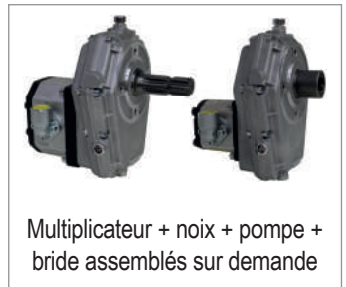
Vitesse entrée : 540 tr/min - Vitesse sortie : de 540 à 2052 tr/min
Couple entrée : de 31 à 49 daNm - Couple sortie : de 31 à 11,5 daNm
Puissance : 20 Kw
Poids : 8,4 Kg



13

| Rapport sortie/entrée | Code |
|-----------------------|------|
| 1,5 | 015 |
| 2 | 020 |
| 2,5 | 025 |
| 3 | 030 |
| 3,5 | 035 |
| 3,8 | 038 |

| M1 (daNm) Couple entrée | M2 (daNm) Couple sortie | Vitesse entrée (tr/min) | Vitesse sortie (tr/min) | Rapport sortie/entrée |
|----------------------------|----------------------------|----------------------------|----------------------------|--------------------------|
| 31 | 31 | 540 | 540 | 1 |
| 38 | 26 | 540 | 810 | 1,5 |
| 43 | 21 | 540 | 1080 | 2 |
| 46 | 18 | 540 | 1350 | 2,5 |
| 49 | 16 | 540 | 1620 | 3 |
| 46 | 13 | 540 | 1890 | 3,5 |
| 43,7 | 11,5 | 540 | 2052 | 3,8 |



Niveau d'huile maxi : 0,35L (livré sans huile) Type SAE 90



Pour information :

Noix d'accouplement pour pompe Gr 2 sur multiplicateur Gr 3, clavette épaisseur 4mm : 210.300.10012
Noix d'accouplement pour pompe Gr 2 sur multiplicateur Gr 2, clavette épaisseur 3,17mm : 210.320.10012
Noix d'accouplement pour pompe Gr 3 sur multiplicateur Gr 3 : 210.300.10014

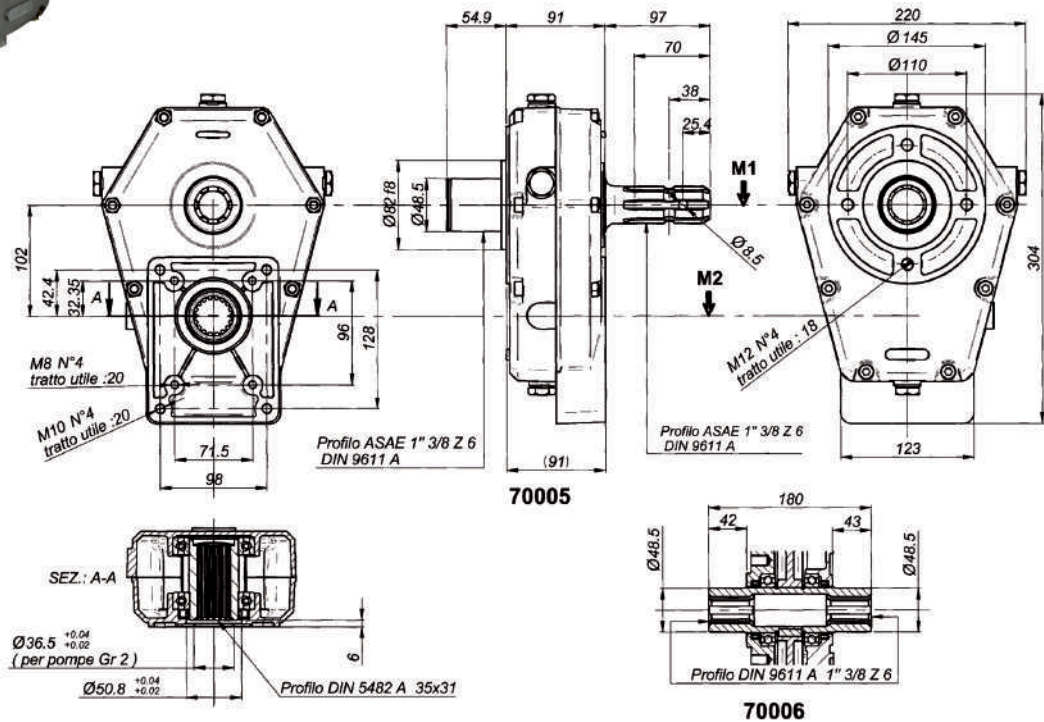
MULTIPLICATEURS DE VITESSE

Groupe 3 - Avec arbre traversant

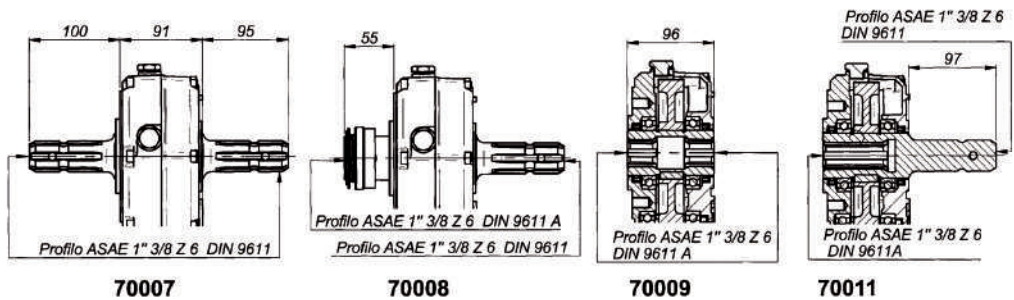
MULTIPLICATEURS DE VITESSE



Vitesse entrée : 540 tr/min - Vitesse sortie : de 540 à 2052 tr/min
 Couple entrée : de 31 à 49 daNm - Couple sortie : de 31 à 11,5 daNm
 Puissance : 20 Kw
 Poids : 9,5 Kg



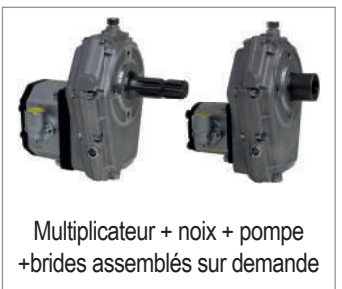
14



Référence : 210.035.70007

| Rapport sortie/entrée | Code |
|-----------------------|------------|
| 1,5 | 015 |
| 2 | 020 |
| 2,5 | 025 |
| 3 | 030 |
| 3,5 | 035 |
| 3,8 | 038 |

| M1 (daNm) | M2 (daNm) | Vitesse entrée (tr/min) | Vitesse sortie (tr/min) | Rapport sortie/entrée |
|---------------|---------------|-------------------------|-------------------------|-----------------------|
| Couple entrée | Couple sortie | | | |
| 31 | 31 | 540 | 540 | 1 |
| 38 | 26 | 540 | 810 | 1,5 |
| 43 | 21 | 540 | 1080 | 2 |
| 46 | 18 | 540 | 1350 | 2,5 |
| 49 | 16 | 540 | 1620 | 3 |
| 46 | 13 | 540 | 1890 | 3,5 |
| 43,7 | 11,5 | 540 | 2052 | 3,8 |

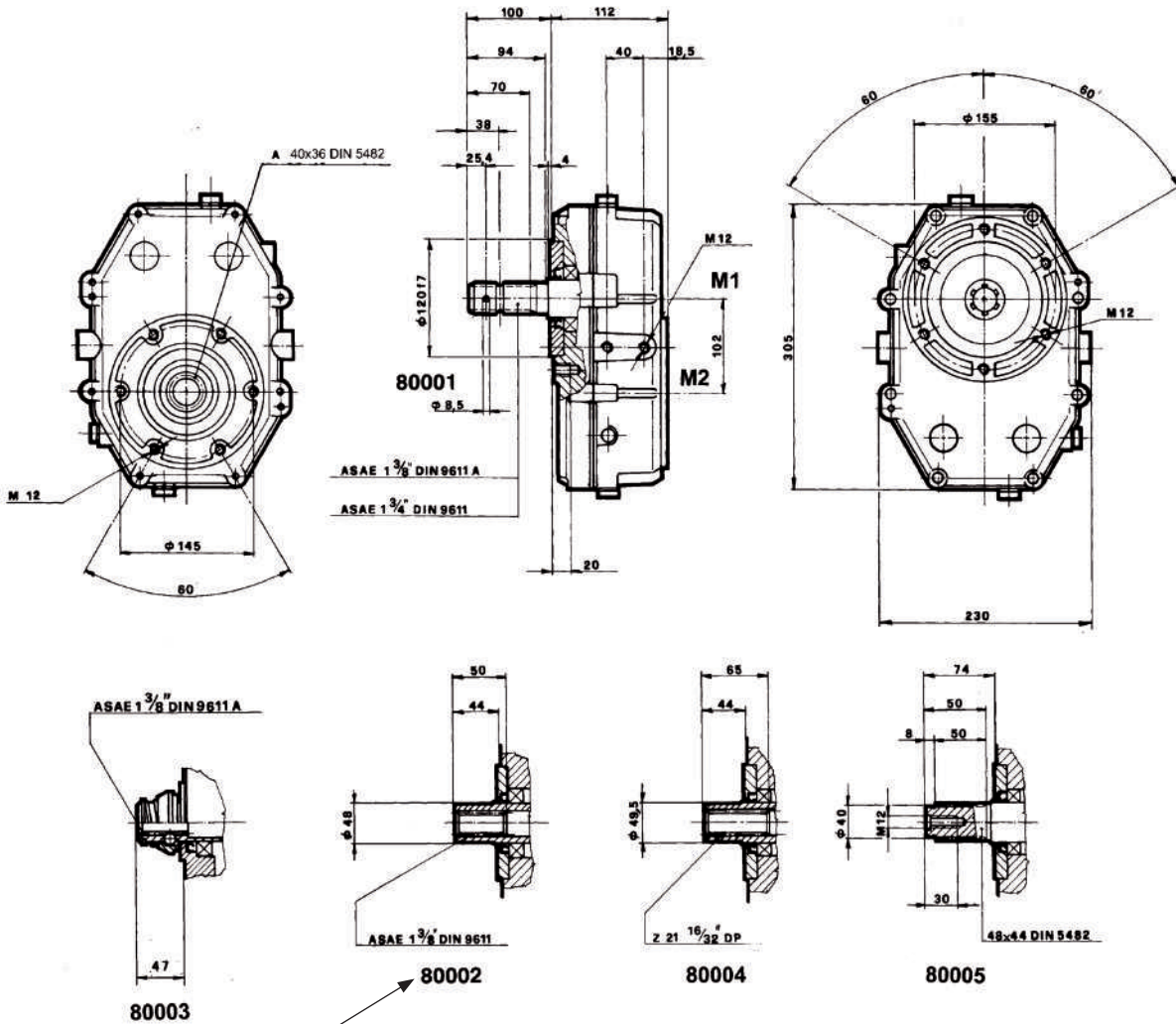


Niveau d'huile maxi : 0,350L (livré sans huile)

Pour information :

Noix d'accouplement pour pompe Gr 2 sur multiplicateur Gr 3, clavette 4 : 210.300.10012
 Noix d'accouplement pour pompe Gr 2 sur multiplicateur Gr 2, clavette 3,17 : 210.320.10012
 Noix d'accouplement pour pompe Gr 3 sur multiplicateur Gr 3 : 210.300.10014

Vitesse entrée : 540 tr/min - Vitesse sortie : de 540 à 2592 tr/min
Couple entrée : de 45,9 à 48,9 daNm - Couple sortie : de 46,6 à 9,8 daNm
Puissance : 36 Kw
Poids : 13,5 Kg



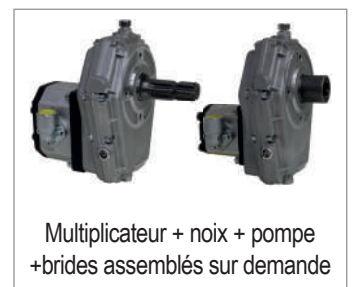
15

Référence : 210.035.80002

| Rapport sortie/entrée | Code |
|-----------------------|------------|
| 1,5 | 015 |
| 2 | 020 |
| 2,5 | 025 |
| 3 | 030 |
| 3,5 | 035 |
| 3,8 | 038 |

| M1 (daNm) | M2 (daNm) | Vitesse entrée (tr/min) | Vitesse sortie (tr/min) | Rapport sortie/entrée |
|-----------|-----------|-------------------------|-------------------------|-----------------------|
| 46,6 | 46,6 | 540 | 540 | 1 |
| 48 | 32 | 540 | 810 | 1,5 |
| 48,4 | 24,2 | 540 | 1080 | 2 |
| 46,8 | 18 | 540 | 1350 | 2,5 |
| 48,9 | 16,3 | 540 | 1620 | 3 |
| 45,9 | 13,5 | 540 | 1890 | 3,5 |
| 47,5 | 12 | 540 | 2052 | 3,8 |
| 47,2 | 11,8 | 540 | 2160 | 4 |
| 47 | 9,8 | 540 | 2592 | 4,8 |

Niveau d'huile maxi : 1,00L (livré sans huile)



MULTIPLICATEURS DE VITESSE

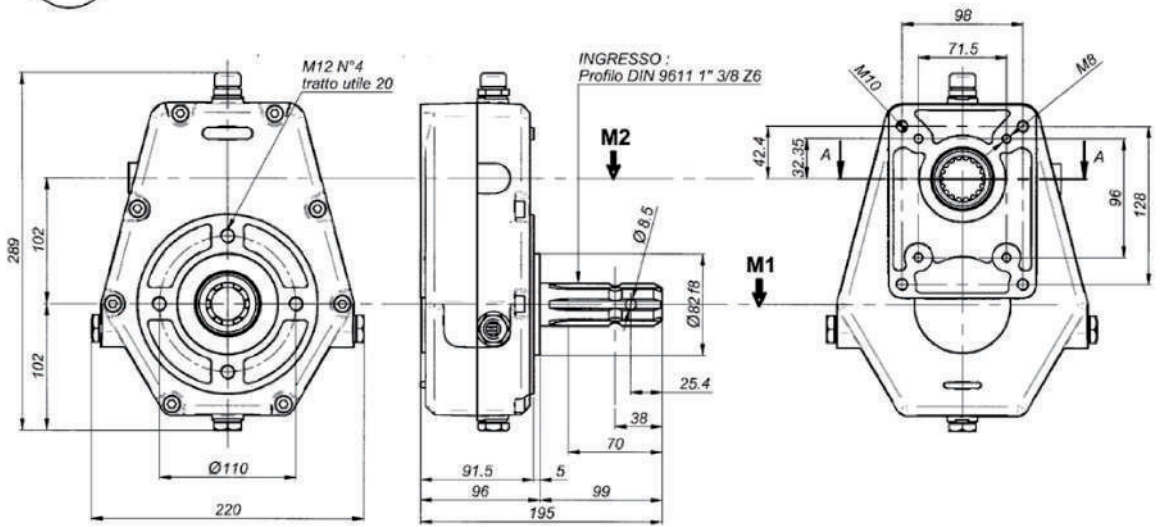
Groupe 2 - 3 - Fonte - 37 kw



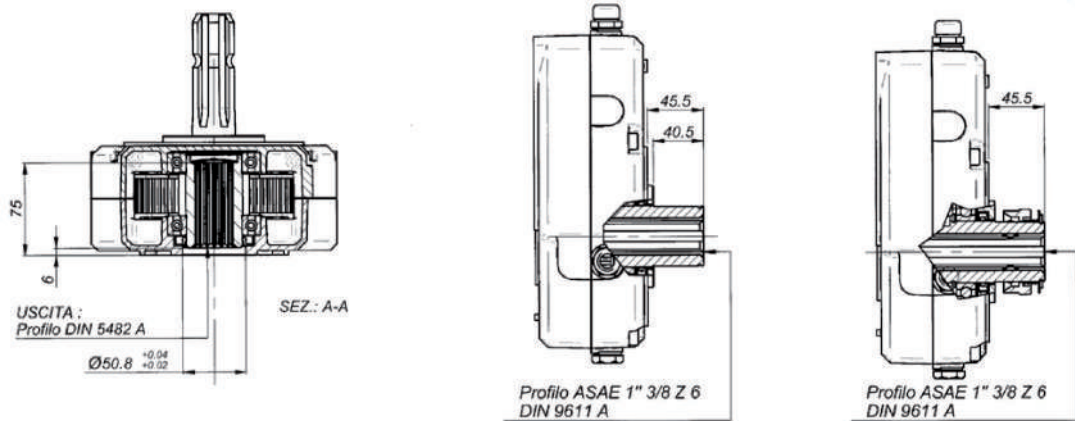
Vitesse entrée : 540 tr/min - Vitesse sortie : de 540 à 2052 tr/min
 Couple entrée : 66 daNm - Couple sortie : de 66 à 16,6 daNm
 Puissance : 37 Kw
 Poids : 14,5 Kg



Rondelle de centrage pour pompe Gr 2
 210.900.920266



16



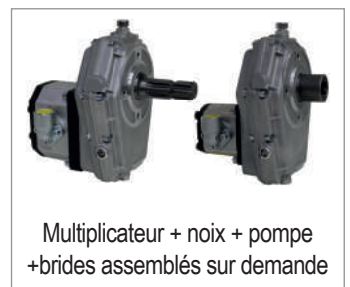
Référence : 210.035.70013

70013

70015

| Rapport sortie/entrée | Code |
|-----------------------|------------|
| 1,5 | 015 |
| 2 | 020 |
| 2,5 | 025 |
| 3 | 030 |
| 3,5 | 035 |
| 3,8 | 038 |

| M1 (daNm) | M2 (daNm) | Vitesse entrée (tr/min) | Vitesse sortie (tr/min) | Rapport sortie/entrée |
|-----------|-----------|-------------------------|-------------------------|-----------------------|
| 66 | 66 | 540 | 540 | 1 |
| 66 | 44 | 540 | 810 | 1,5 |
| 66 | 33 | 540 | 1080 | 2 |
| 66 | 26,4 | 540 | 1350 | 2,5 |
| 66 | 22 | 540 | 1620 | 3 |
| 66 | 18 | 540 | 1890 | 3,5 |
| 66 | 16,6 | 540 | 2052 | 3,8 |



Niveau d'huile maxi : 0,520L (livré sans huile)

MULTIPLICATEURS DE VITESSE

Groupe 2 - 3 - Fonte - 68 kw



Vitesse entrée : 540 tr/min
 Vitesse sortie : de 540 à 2052 tr/min
 Couple entrée : de 98 à 132 daNm
 Couple sortie : de 49 à 29 daNm
 Puissance : 68 Kw
 Poids : 16 Kg

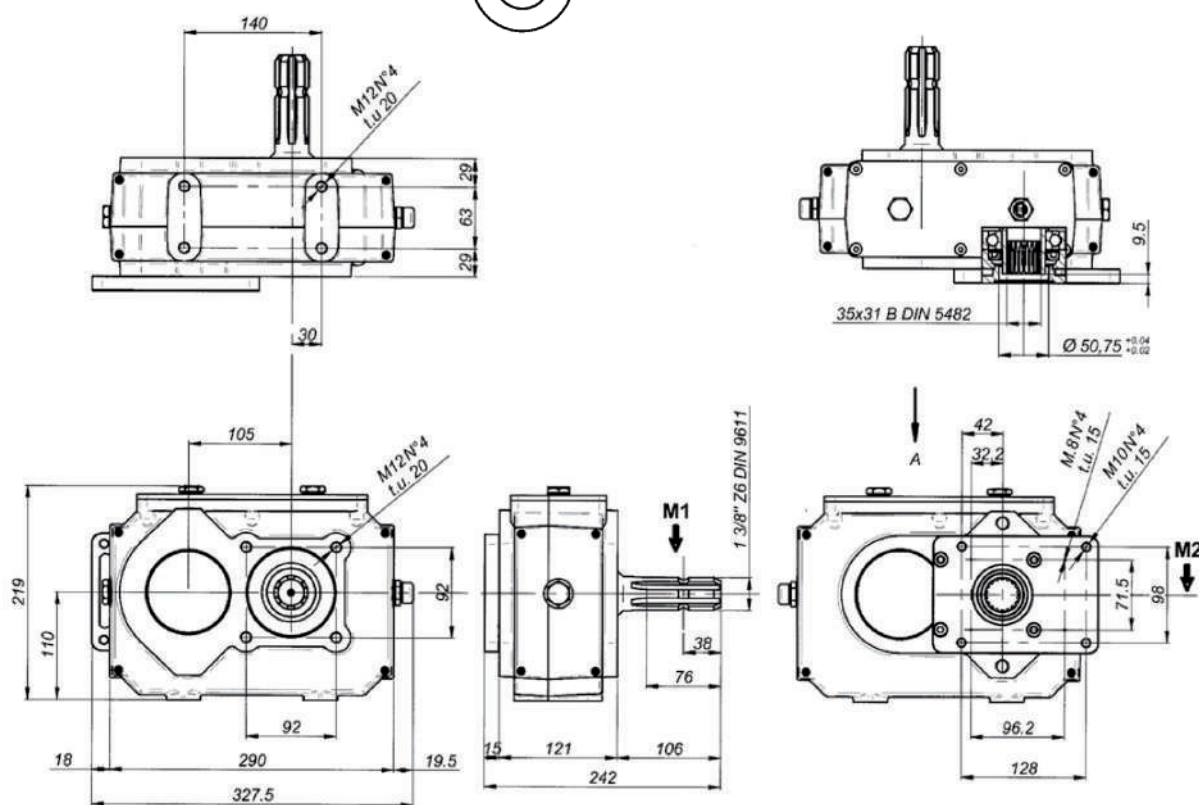
| Référence |
|----------------|
| 210.035.976011 |

| Rapport sortie/entrée | Code |
|-----------------------|------|
| 2 | 020 |
| 2,5 | 025 |
| 3 | 030 |
| 3,5 | 035 |
| 3,8 | 038 |

| Code | Nb dents côté pompe |
|------|---------------------|
| 1 | SAE B - Z15 |
| 11 | SAE B - Z13 |

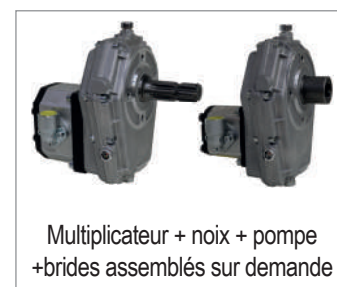


Rondelle de centrage pour pompe Gr 2
 210.900.920266



| Référence | M1 (daNm) Couple entrée | M2 (daNm) Couple sortie | Vitesse entrée (tr/min) | Vitesse sortie (tr/min) | Rapport sortie/entrée |
|-----------------------|----------------------------|----------------------------|----------------------------|----------------------------|--------------------------|
| nous consulter | 98 | 49 | 540 | 540 | 1 |
| nous consulter | 112,5 | 45 | 540 | 810 | 1,5 |
| nous consulter | 132 | 44 | 540 | 1080 | 2 |
| 210.025.976011 | 112,5 | 35 | 540 | 1350 | 2,5 |
| nous consulter | 110,2 | 29 | 540 | 2052 | 3,8 |

Niveau d'huile maxi : 1,5L (livré sans huile)

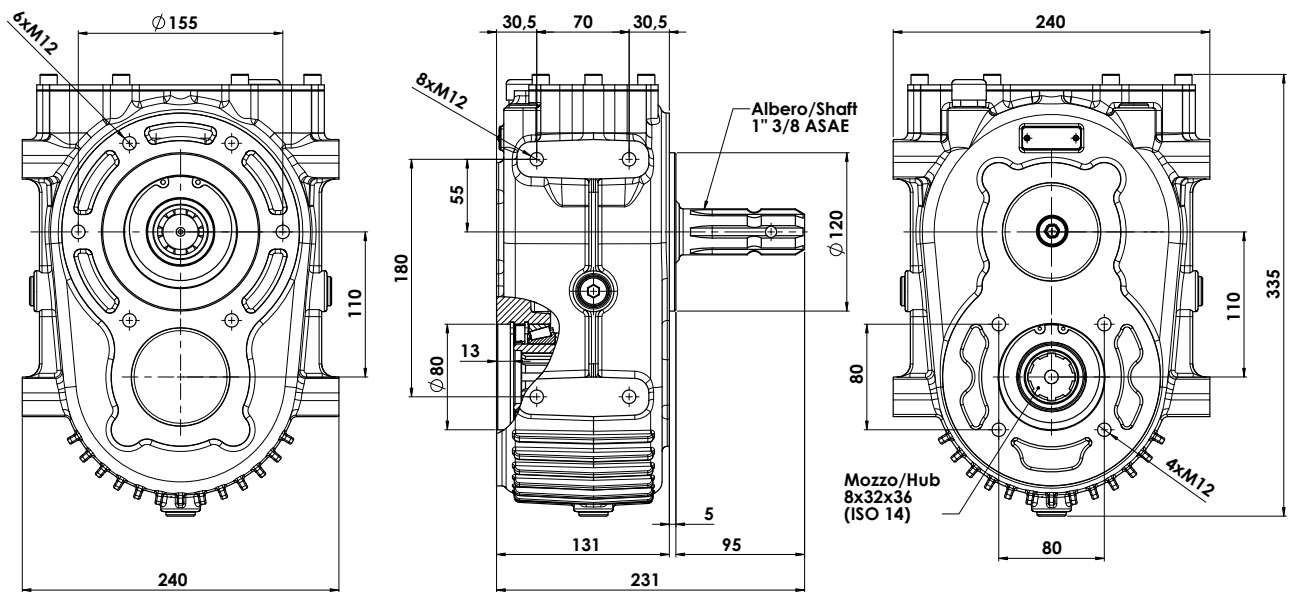


MULTIPLICATEURS DE VITESSE

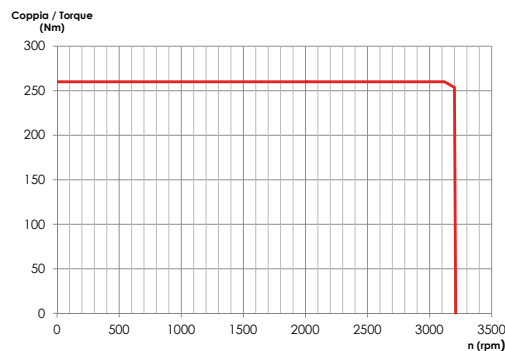
Multi-box pour pompes ISO



Le MULTI-BOX est un nouveau multiplicateur de vitesses compact conçu pour les applications agricoles et forestières. Il est également adapté pour une utilisation sur chariot de manutention. Le boîtier en aluminium tout-en-un est conçu pour permettre le montage dans des positions variées et donne à la fois une résistance mécanique élevée et une dissipation thermique efficace. La haute puissance possible, avec les plusieurs combinaisons d'options d'entrée et de sortie, différents rapports internes, permettent de réaliser les applications les plus variées avec une extrême simplicité.



Couple de sortie maxi admissible

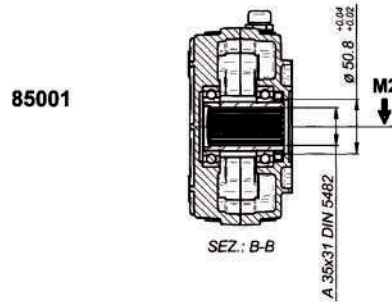
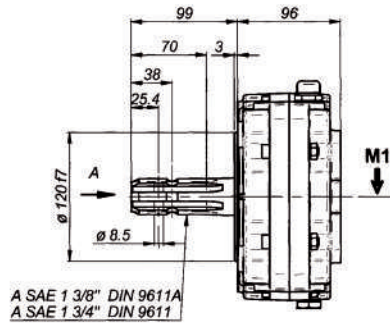
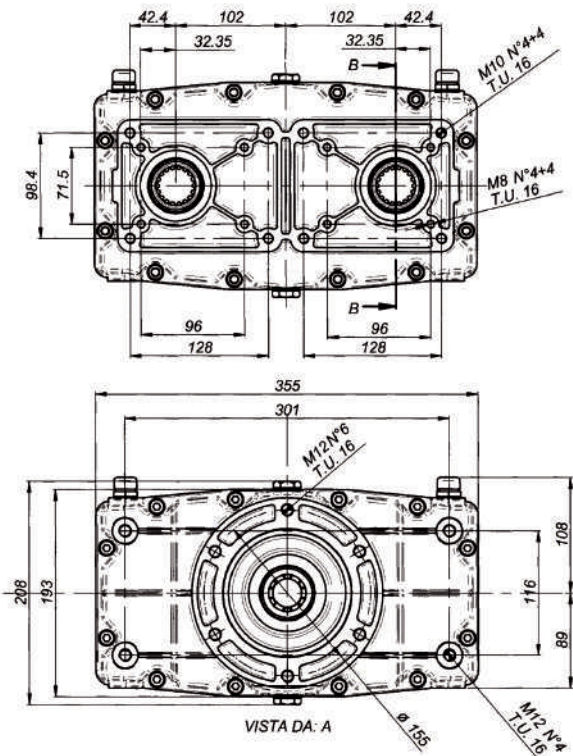


| Référence | Rapport interne | Couple nominal | Puissance maxi | Vitesse maxi (OUT) | Vitesse maxi (IN) | Poids |
|---------------|-----------------|----------------|----------------|--------------------|-------------------|-------|
| 210.032.20017 | 1:3,2 | 260 Nm | 85 Kw | 3200 tr/min | 1000 tr/min | 18 kg |

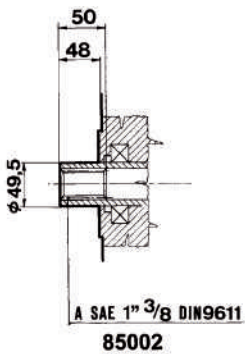
MULTIPLICATEURS DE VITESSE Groupe 2 - 3 - Doubles



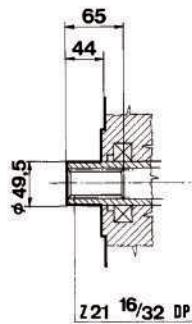
Puissance : 35 Kw
Poids : 14 Kg



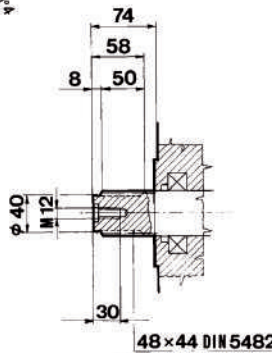
85001



85002



85004



85005



85003

Référence : 210 . 030 . 85004

| Rapport sortie/entrée | Code |
|-----------------------|------|
| 1 | 010 |
| 1,5 | 015 |
| 2 | 020 |
| 2,5 | 025 |
| 3 | 030 |
| 3,5 | 035 |
| 3,8 | 038 |

| M1 (daNm) Couple entrée | M2 (daNm) Couple sortie | Vitesse entrée (tr/min) | Vitesse sortie (tr/min) | Rapport sortie/entrée | Référence Noix |
|----------------------------|----------------------------|----------------------------|----------------------------|--------------------------|-------------------|
| 63,4 | 31,7 | 540 | 540 | 1 | 210.210.10003 |
| 76,8 | 25,6 | 540 | 810 | 1,5 | 210.200.10005 |
| 86,8 | 23,7 | 540 | 1080 | 2 | 210.200.10006 |
| 92,5 | 17,8 | 540 | 1408 | 2,5 | 210.200.10035 |
| 96,6 | 16,1 | 540 | 1620 | 3 | 210.300.10010 |
| 90,4 | 13,3 | 540 | 1836 | 3,5 | 210.300.10012 |
| 87,4 | 16,6 | 540 | 2057 | 3,8 | 210.300.10012 |

Niveau d'huile maxi : 1,30L

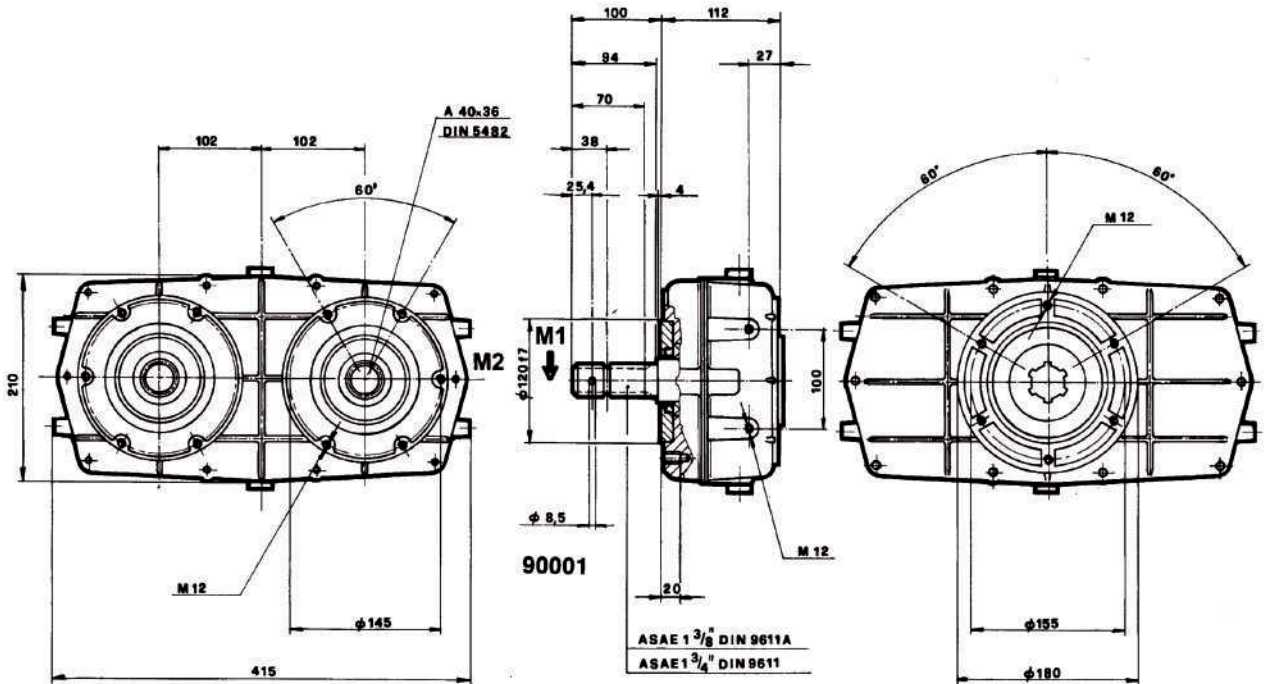
MULTIPLICATEURS DE VITESSE

Groupe 3 - 3,5 - Doubles

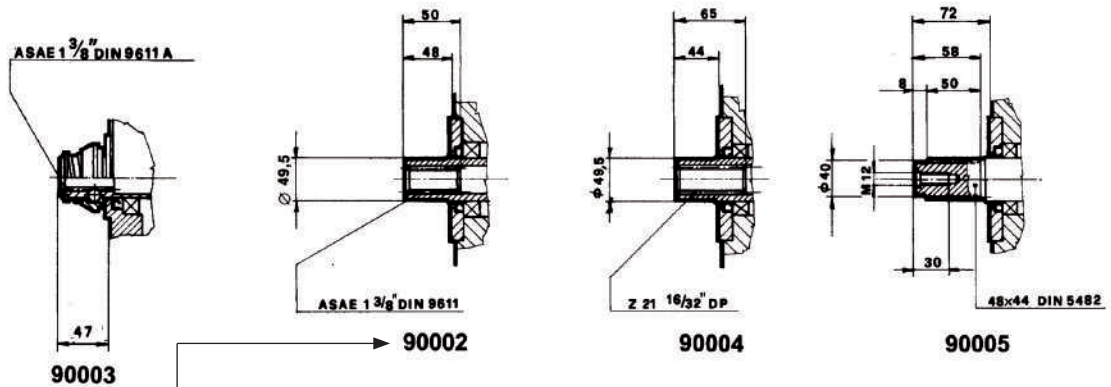


Puissance : 45 Kw
Poids : 18 Kg

MULTIPLICATEURS DE VITESSE



20

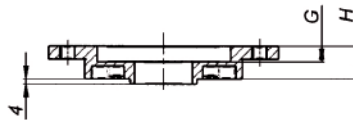
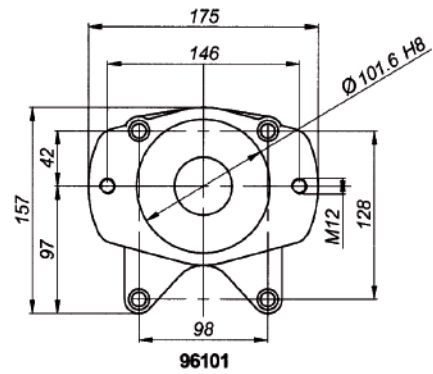
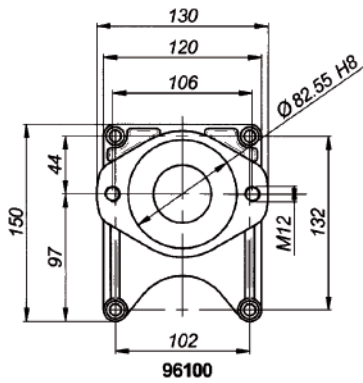
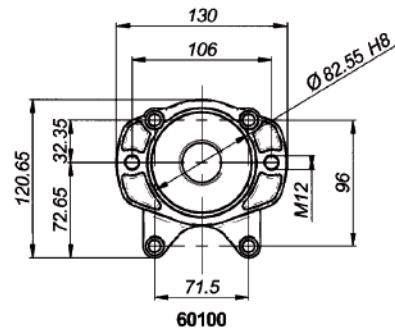
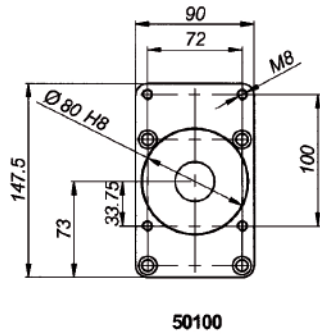


Référence : 210 . 035 . 90002

| Rapport sortie/entrée | Code |
|-----------------------|------------|
| 1,5 | 015 |
| 2 | 020 |
| 2,5 | 025 |
| 3 | 030 |
| 3,5 | 035 |
| 3,8 | 038 |

| M1 (daNm) | M2 (daNm) | Vitesse entrée (tr/min) | Vitesse sortie (tr/min) | Rapport sortie/entrée |
|-----------|-----------|-------------------------|-------------------------|-----------------------|
| 93,4 | 46,6 | 540 | 540 | 1 |
| 96 | 32 | 540 | 810 | 1,5 |
| 96,8 | 24,2 | 540 | 1080 | 2 |
| 93,6 | 18 | 540 | 1408 | 2,5 |
| 97,8 | 16,3 | 540 | 1620 | 3 |
| 91,8 | 13,1 | 540 | 1836 | 3,5 |
| 95 | 12 | 540 | 2052 | 3,8 |
| 94,40 | 11,8 | 540 | 2160 | 4 |
| 94 | 9,8 | 540 | 2592 | 4,8 |

Niveau d'huile maxi : 1,80L

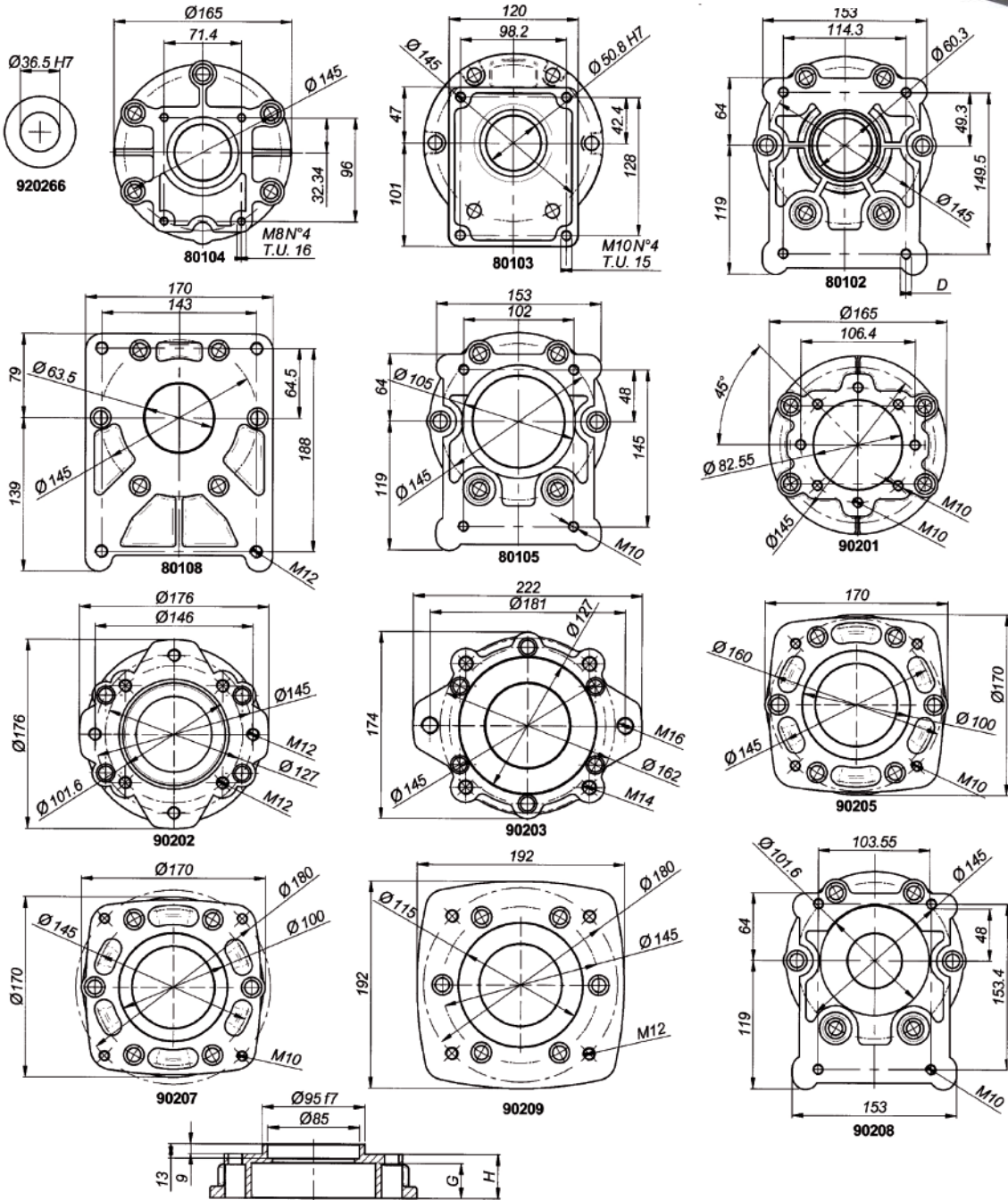


| | Bride GR2 BOSH | Bride SAE A GR2 | Bride SAE A GR3 | Bride SAE B GR3 |
|------|-------------------|--------------------|--------------------|--------------------|
| Code | 50100 | 60100 | 96100 | 96101 |
| G | 8 | 12 | 10 | 12 |
| H | 13 | 32 | 16 | 24 |

Brides pour Multiplicateurs Groupe 3,5 - Accoupleurs Groupe 3 - 3,5 - 4



MULTIPLICATEURS DE VITESSE



| | GR2 | GR3 | GR3.5 | GR4 | GR3 BOSCH | SAE A | SAE B | SAE C | LG 20-35 | LG 50 | LG 75 | ULTRA 3PL DOWTY |
|------|-------|-------|-------|-------|-----------|-------|-------|-------|----------|-------|-------|-----------------|
| Code | 80104 | 80103 | 50102 | 80108 | 80105 | 90201 | 90202 | 90203 | 90205 | 90207 | 90209 | 90208 |
| G | 21 | 22 | 24.5 | 36 | 12 | 25 | 12 | 15 | 20.5 | 33 | 57 | 10 |
| H | 21 | 22 | 24.5 | 36 | 24 | 25 | 25 | 28 | 26.5 | 43 | 72 | 24 |

