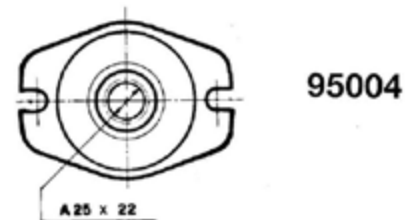
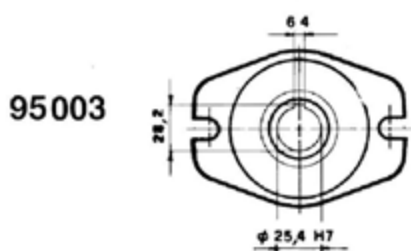
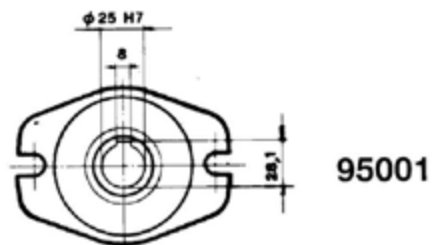
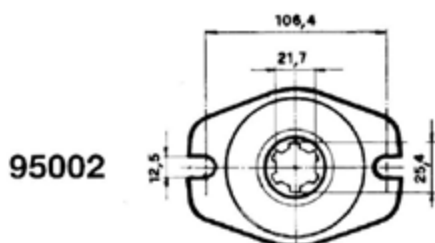
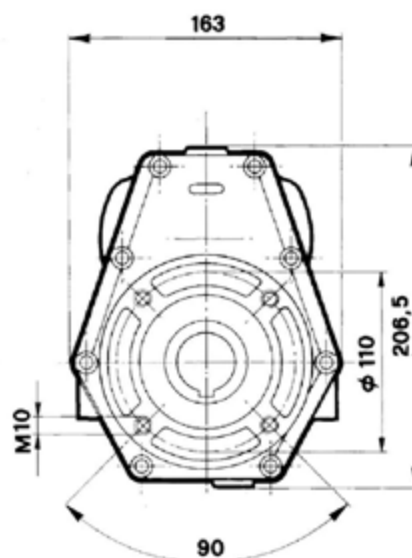
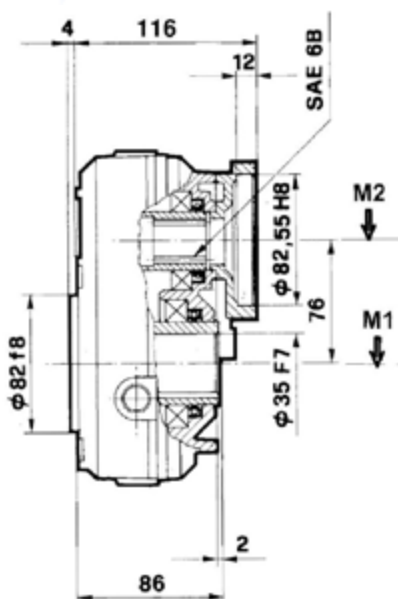
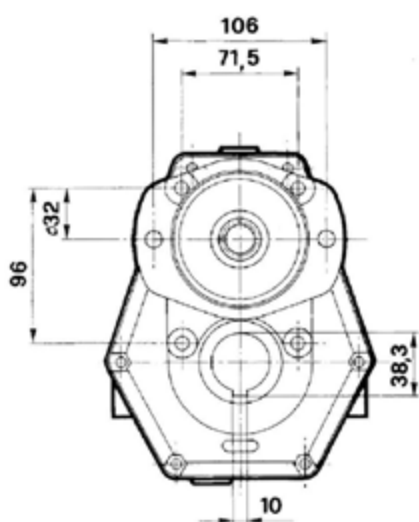




Réducteurs de vitesse

Réducteurs de vitesse

Groupe 2 SAE A

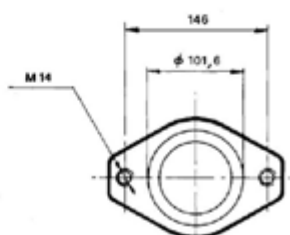
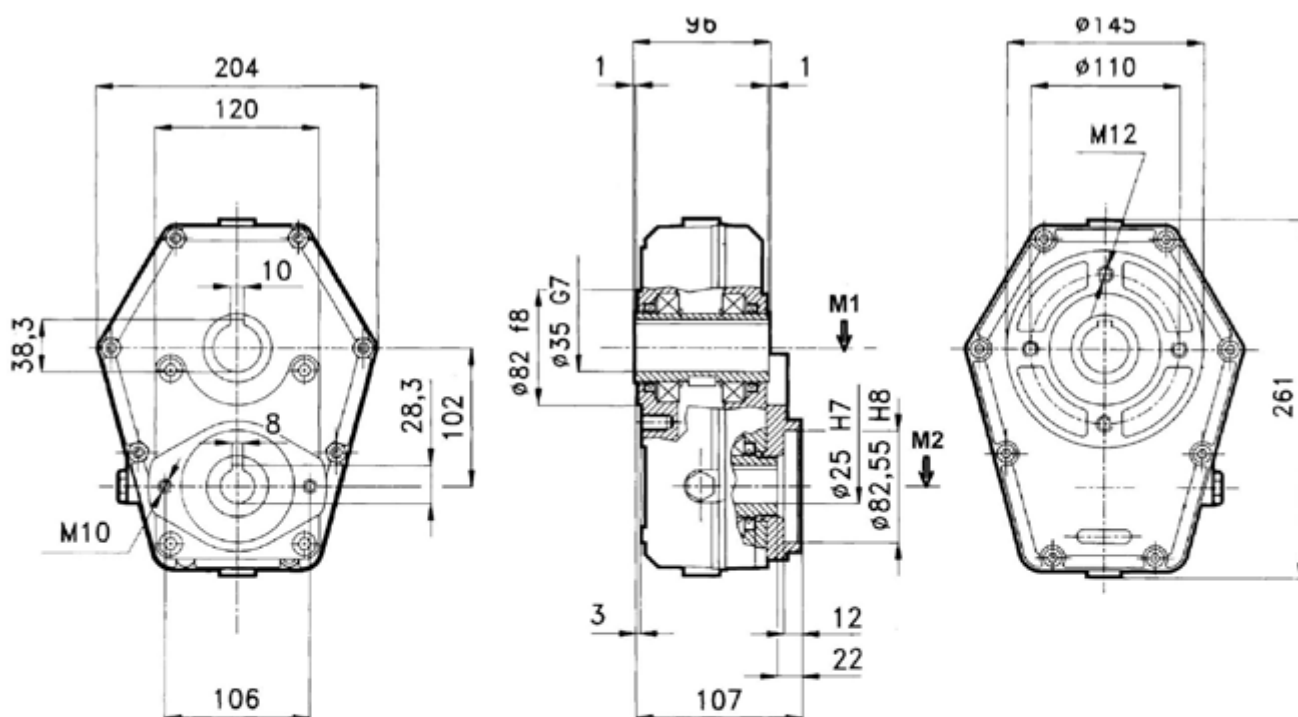


M1 (daNm) Couple entrée	M2 (daNm) Couple sortie	Vitesse entrée (tours/min)	Vitesse sortie (tours/min)	Rapport entrée/sortie	Puissance (Kw)	Poids (Kg)
19.6	13.1	300	200	1.5	10	5
17.6	8.8	400	200	2	10	5
19.2	7.7	500	200	2.5	10	5
20.1	6.7	600	200	3	10	5
21.4	6.3	700	200	3.5	10	5
18.6	4.9	760	200	3.8	10	5

Niveau d'huile maxi : 0.22L

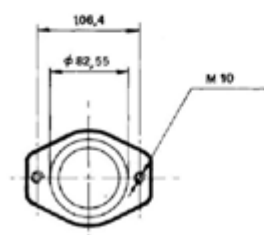
Réducteurs de vitesse

Groupe 3 SAE



SAE 6B
96002

SAE B
96005



SAE A
96001

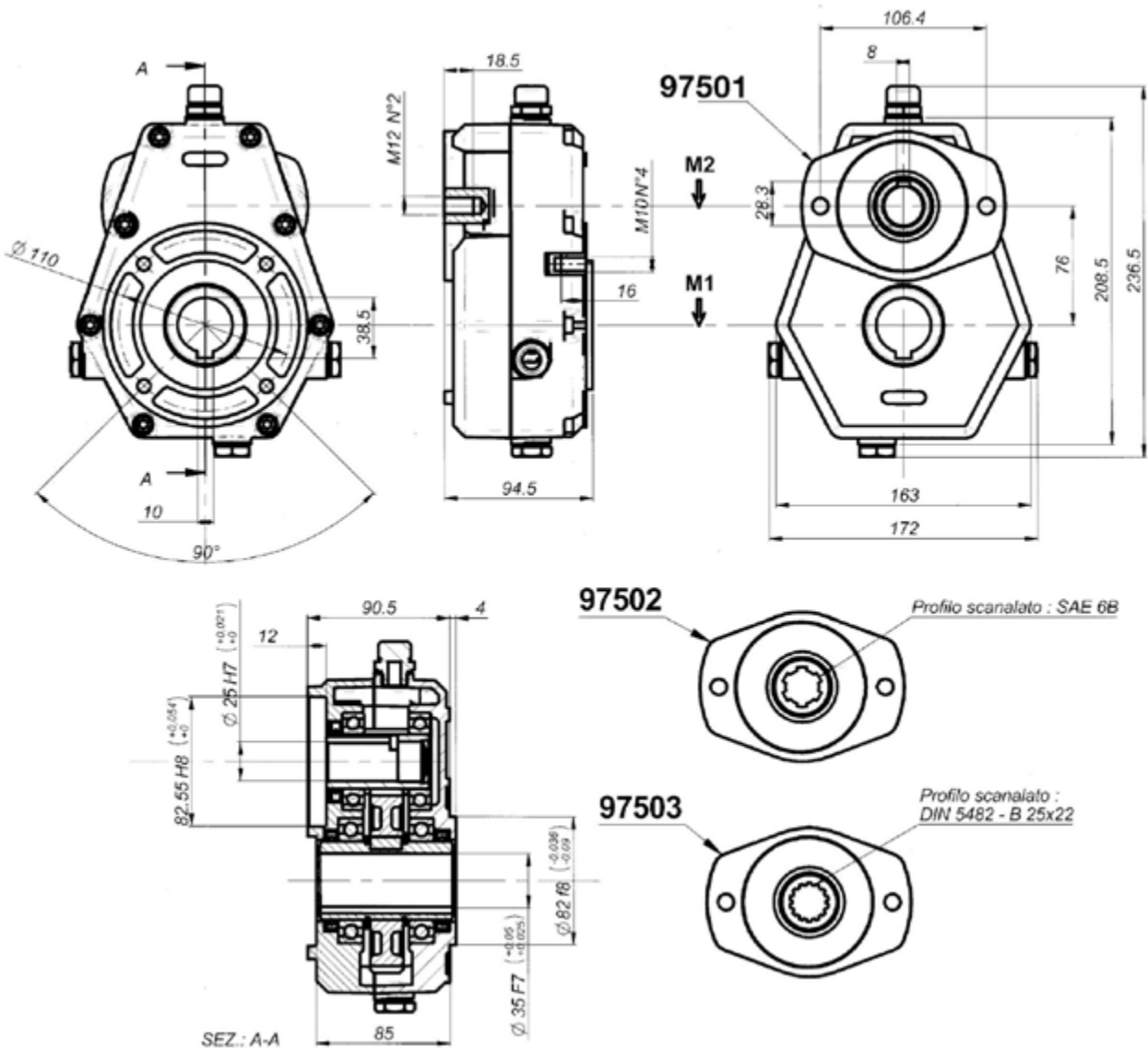
35x31 DIN 5482
96004

M1 (daNm) Couple entrée	M2 (daNm) Couple sortie	Vitesse entrée (tours/min)	Vitesse sortie (tours/min)	Rapport entrée/sortie	Puissance (Kw)	Poids (Kg)
48	32	300	200	1.5	20	8.5
48.5	24.2	400	200	2	20	8.5
52	20.8	500	200	2.5	20	8.5
57	19	600	200	3	20	8.5
53	15.1	680	200	3.5	20	8.5
52.5	13.8	760	200	3.8	20	8.5

Niveau d'huile maxi : 0.35L

Réducteurs de vitesse

Groupe 2 SAE A fonte

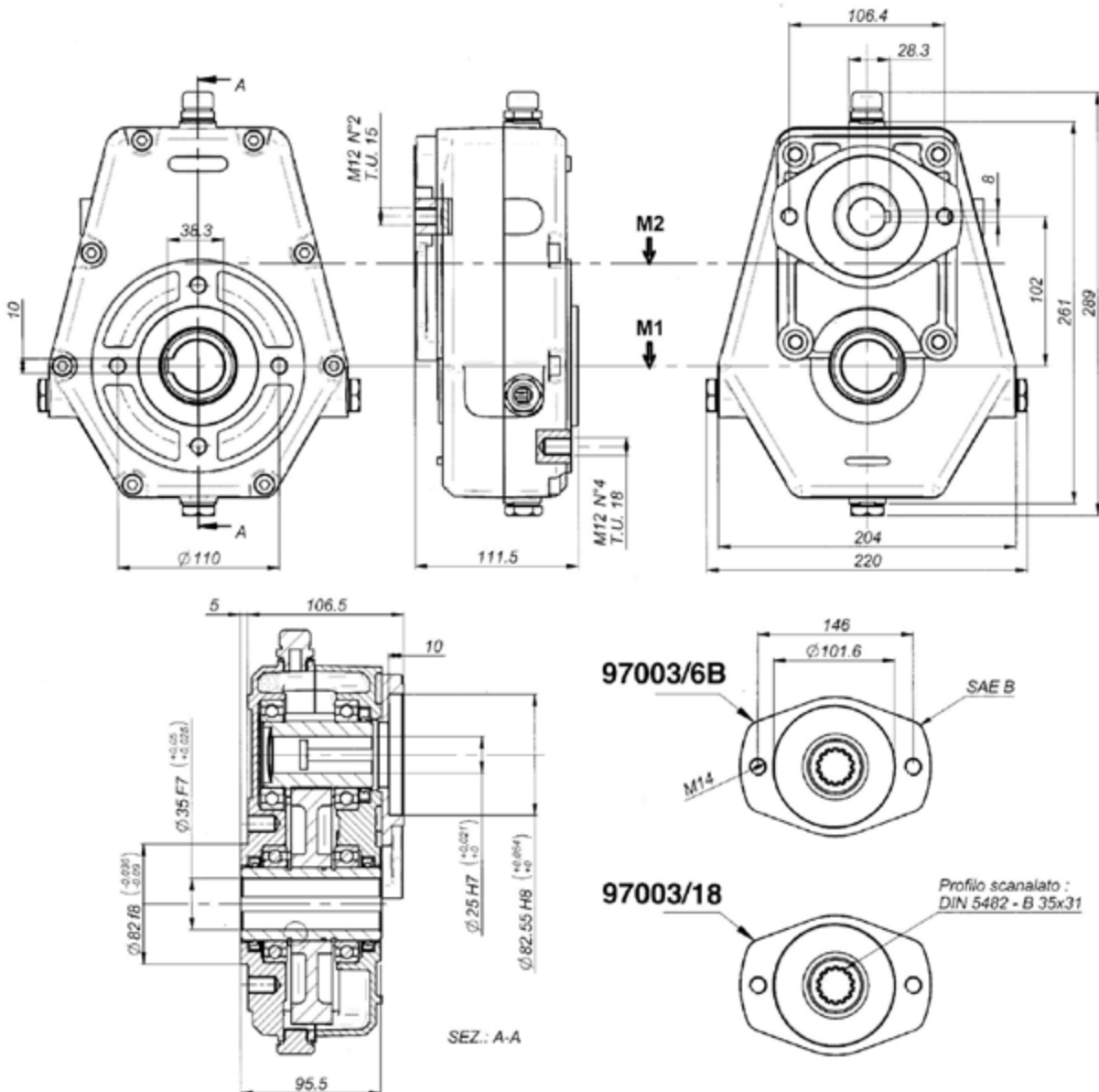


M1 (daNm) Couple entrée	M2 (daNm) Couple sortie	Vitesse entrée (tours/min)	Vitesse sortie (tours/min)	Rapport entrée/sortie	Puissance (Kw)	Poids (Kg)
24.7	16.5	300	200	1.5	18	10
32.4	16.2	400	200	2	18	10
38.7	15.5	500	200	2.5	18	10
24	8.0	600	200	3	18	10
25.5	7.5	680	200	3.5	18	10
26.6	7.0	760	200	3.8	18	10

Niveau d'huile maxi : 0.22L

Réducteurs de vitesse

Groupe 3 fonte



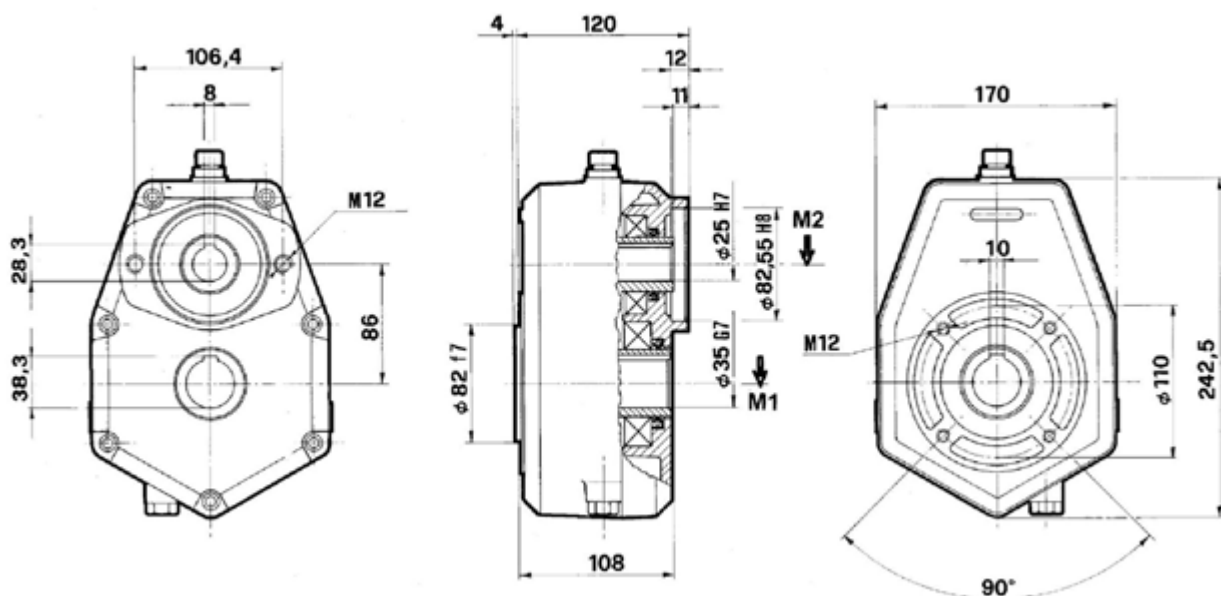
M1 (daNm) Couple entrée	M2 (daNm) Couple sortie	Vitesse entrée (tours/min)	Vitesse sortie (tours/min)	Rapport entrée/sortie	Puissance (Kw)	Poids (Kg)
66	44	300	200	1.5	37	14.5
66	33	400	200	2	37	14.5
66	26.4	500	200	2.5	37	14.5
66	22	600	200	3	37	14.5
66	18	680	200	3.5	37	14.5
66	16.6	760	200	3.8	37	14.5

Niveau d'huile maxi : 0.22L



Réducteurs de vitesse

Groupe 3 SAE A fonte

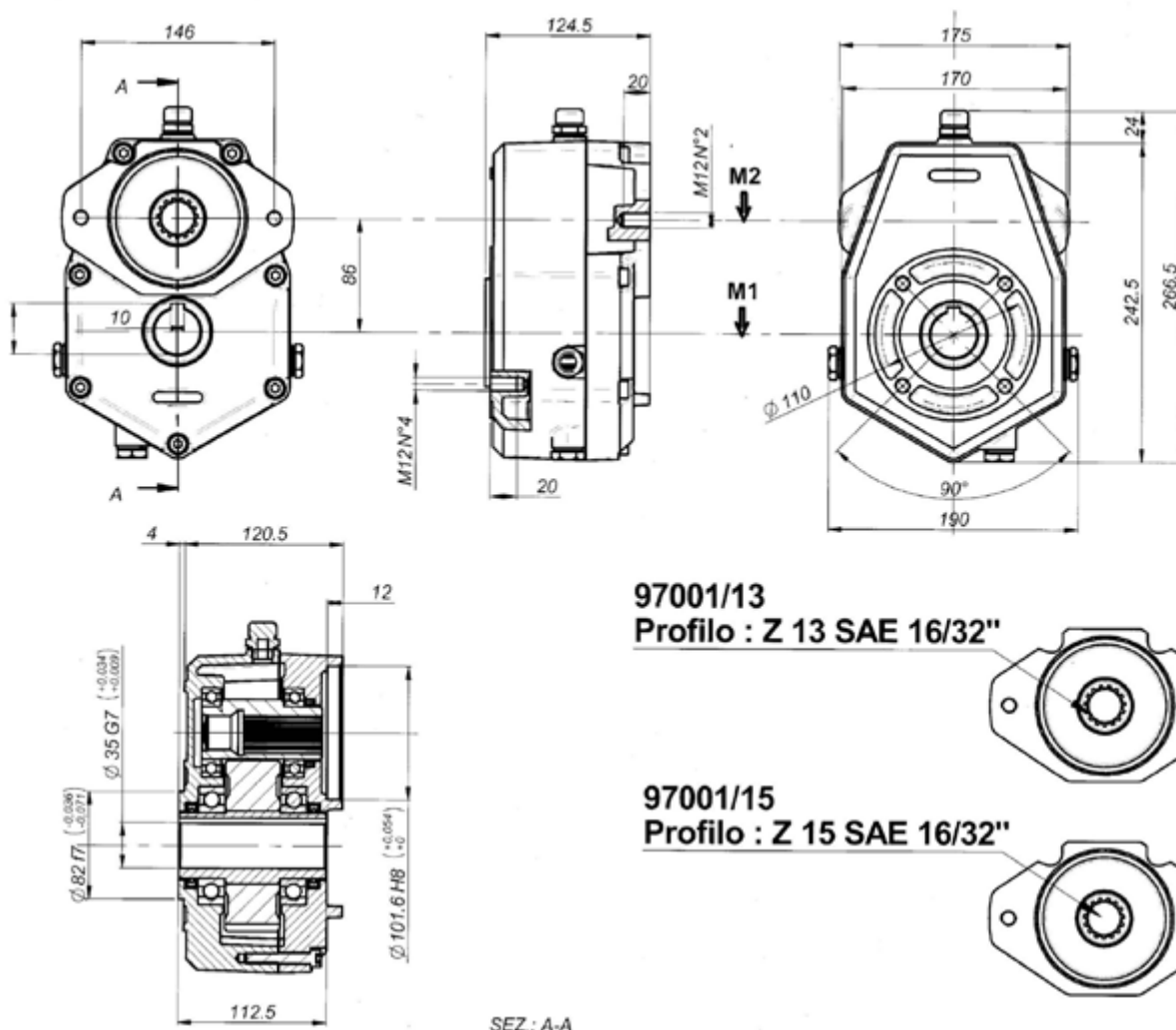


M1 (daNm) Couple entrée	M2 (daNm) Couple sortie	Vitesse entrée (tours/min)	Vitesse sortie (tours/min)	Rapport entrée/sortie	Puissance (Kw)	Poids (Kg)
98	49	400	200	2	68	16
112,5	45	500	200	2,5	68	16
132	44	600	200	3	68	16

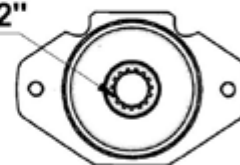
Niveau d'huile maxi : 0.30L

Réducteurs de vitesse

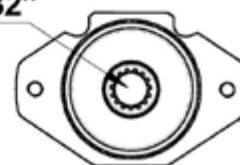
Groupe 3 SAE B fonte



97001/13
Profilo : Z 13 SAE 16/32"



97001/15
Profilo : Z 15 SAE 16/32"



M1 (daNm) Couple entrée	M2 (daNm) Couple sortie	Vitesse entrée (tours/min)	Vitesse sortie (tours/min)	Rapport entrée/sortie	Puissance (Kw)	Poids (Kg)
98	49	400	200	2	68	16
112.5	45	500	200	2.5	68	16
132	44	600	200	3	68	16

Niveau d'huile maxi : 0.30L