

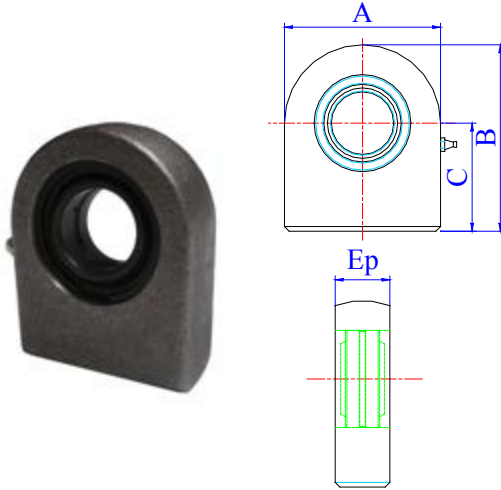


Accessoires pour vérins hydrauliques

Accessoires pour vérins hydrauliques

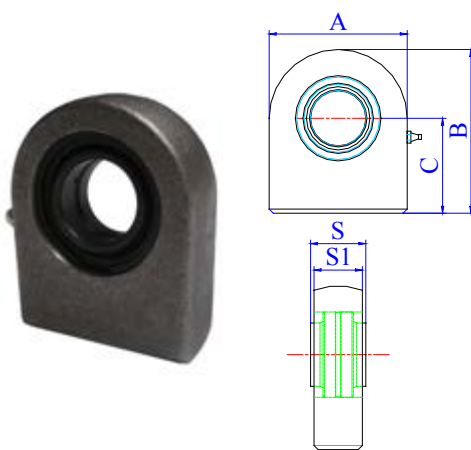
Rotules industrielles à souder

Modèle standard



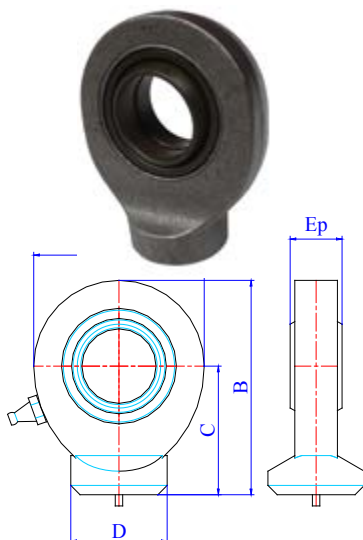
Type	A	B	C	Ep	Charge tonne		Référence
					Dynamique	Statique	
GF20DO	50	63	38	19	3	6,7	404.020.21000
GF25DO	55	72,5	45	23	4,8	6,95	404.025.21000
GF30DO	65	83,5	51	28	6,2	11,8	404.030.21000
GF35DO	83	102,5	61	30	8	19,6	404.035.21000
GF40DO	100	119	69	35	10	30,5	404.040.21000
GF45DO	110	132	77	40	12,7	38,6	404.045.21000
GF50DO	123	149,5	88	40	15,6	44,1	404.050.21000
GF60DO	140	170	100	50	24,5	57	404.060.21000
GF70DO	164	197	115	55	31,5	72,4	404.070.21000
GF80DO	180	231	141	60	40	80,4	404.080.21000
GF90DO	226	263	150	65	49	134	404.090.21000
GF100DO	250	295	170	70	61	151,6	404.100.21000
GF110DO	295	332,5	195	80	65,5	234	404.110.21000
GF120DO	360	390	210	90	95	321	404.120.21000

Modèle élargit angles de rotation moins important que le standard



Type	A	B	C	S	S1	Charge tonne		Référence
						Dynamique	Statique	
GF20LO	50	63	38	20	19	3	7,4	404.020.21001
GF25LO	55	72,5	45	25	23	4,8	4,8	404.025.21001
GF32LO	70	103	65	32	27	6,25	16,8	404.032.21001
GF40LO	100	119	69	40	35	10	26,8	404.040.21001
GF50LO	123	149,5	88	50	40	12,7	36,2	404.050.21001
GF63LO	145	178	107	63	50	24,8	57	404.063.21001
GF70LO	164	197	115	70	55	31,5	80	404.070.21001
GF80LO	180	231	141	80	60	40	87,4	404.080.21001
GF90LO	226	263	150	90	65	49	104,5	404.090.21001
GF100LO	250	295	170	100	70	61	133	404.100.21001
GF110LO	295	333	185	110	80	65,5	149	404.110.21001

Modèle standard

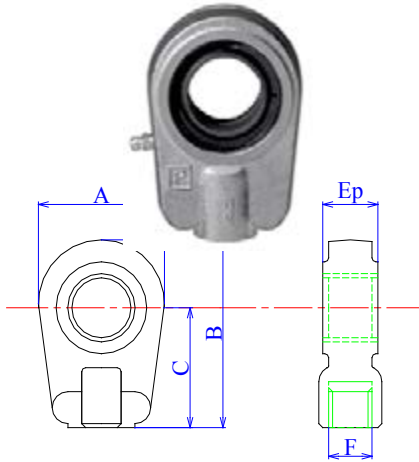


Type	A	B	C	D	Ep	Charge tonne		Référence
						Dynamique	Statique	
GK10DO	29	38,5	24	15	9	0,815	0,156	404.010.20000
GK12DO	34	44	27	17,5	10	1,08	2,16	404.012.20000
GK15DO	40	51	31	21	12	1,7	3,2	404.015.20000
GK17DO	46	58	35	24	14	2,12	4	404.017.20000
GK20DO	53	64,5	38	27,5	16	3	5,4	404.020.20000
GK25DO	64	77	45	33,5	20	4,8	7,2	404.025.20000
GK30DO	73	87,5	51	40	22	6,2	9,5	404.030.20000
GK35DO	82	102	61	47	25	8	12,5	404.035.20000
GK40DO	92	115	69	52	28	10	15,6	404.040.20000
GK45DO	102	125	77	58	32	12,7	20,8	404.045.20000
GK50DO	112	144	88	62	35	15,6	25	404.050.20000
GK60DO	135	167,5	100	70	44	24,5	39	404.060.20000
GK70DO	160	195	115	80	49	31,5	51	404.070.20000
GK80DO	180	231	141	95	55	40	62	404.080.20000

Accessoires pour vérins hydrauliques

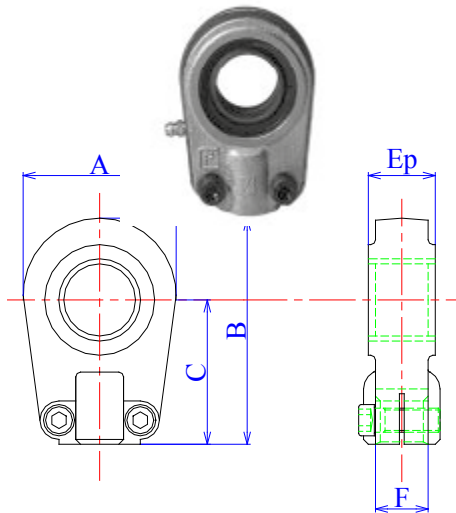
Rotules industrielles à visser femelle

Modèle standard



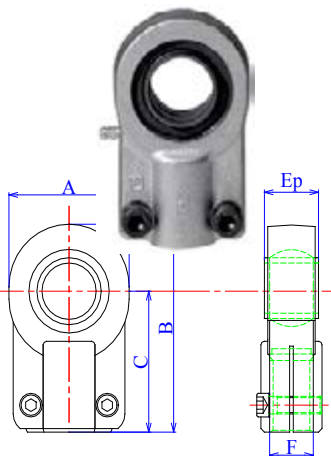
Type	A	B mm	C	F	Ep	Charge tonne		Référence
						Dynamique	Statique	
TAPR20N	56	80	50	16X1,5	19	3	8,11	404.020.22000
TAPR25N	56	80	50	16X1,2	23	4,8	7,2	404.025.22000
TAPR30N	64	94	60	22X1,5	28	6,2	10,6	404.030.22000
TAPR35N	78	112	70	28X1,5	30	8	15,3	404.035.22000
TAPR40N	94	135	85	35X1,5	35	10	25	404.040.22000
TAPR50N	116	168	105	45X1,5	40	15,6	36,5	404.050.22000
TAPR60N	130	200	130	58X1,5	50	24,5	40	404.060.22000
TAPR70N	154	232	150	65X1,5	55	31,5	54	404.070.22000
TAPR80N	176	265	170	80X2	60	40	67	404.080.22000
TAPR90N	206	322	210	100X2	65	49	98	404.090.22000
TAPR100N	231	360	235	110X2	70	61	112	404.100.22000
TAPR110N	266	407	265	120X3	80	65,5	170	404.110.22000
TAPR120N	340	490	310	130X3	90	95	290	404.120.22000

Modèle standard



Type	A	B mm	C	F	Ep	Charge tonne		Référence
						Dynamique	Statique	
TAPR20U	56	80	50	16X1,5	19	3	8,11	404.020.22001
TAPR25U	56	80	50	16X1,5	23	4,8	7,2	404.025.22001
TAPR30U	64	94	60	22X1,5	28	6,2	10,6	404.030.22001
TAPR35U	78	112	70	28X1,5	30	8	15,3	404.035.22001
TAPR40U	94	135	85	35X1,5	35	10	25	404.040.22001
TAPR50U	116	168	105	45X1,5	40	15,6	36,5	404.050.22001
TAPR60U	130	200	130	58X1,5	50	24,5	40	404.060.22001
TAPR70U	154	232	150	65X1,5	55	31,5	54	404.070.22001
TAPR80U	176	265	170	80X2	60	40	67	404.080.22001
TAPR90U	206	322	210	100X2	65	49	98	404.090.22001
TAPR100U	231	360	235	110X2	70	61	112	404.100.22001
TAPR110U	266	407,5	265	120X3	80	65,5	170	404.110.22001
TAPR120U	340	490	310	130X3	90	95	290	404.120.22001

Modèle élargit angles de rotation moins important que le standard



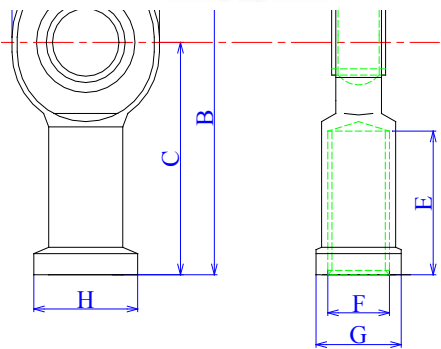
Type	A	B mm	C	F	Ep	Charge tonne		Référence
						Dynamique	Statique	
TAPR20CE	47	75	52	16X1,5	20	3	4,8	404.020.22002
TAPR25CE	58	96	65	20X1,5	25	4,8	7,8	404.025.22002
TAPR32CE	71	118	80	27X2	32	6,7	11,4	404.032.22002
TAPR40CE	90	146	97	33X2	40	10	20,4	404.040.22002
TAPR50CE	109	179	120	42X2	50	15,6	31	404.050.22002
TAPR63CE	136	211	140	48X2	63	25,5	43	404.063.22002
TAPR70CE	155	245	160	56X2	70	31,5	54	404.070.22002
TAPR80CE	170	270	180	64X2	80	40	69,5	404.080.22002
TAPR90CE	185	296	195	72X2	90	49	75	404.090.22002
TAPR100CE	211	322	210	80X2	100	61	106	404.100.22002

Accessoires pour vérins hydrauliques

Rotules industrielles à visser femelle (réglable)

Modèle standard

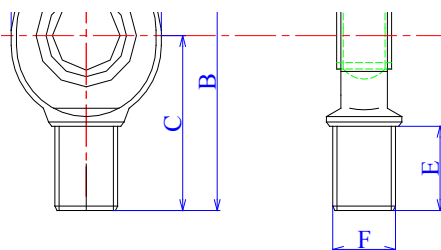
Type	A	B	C	D	F	G	H	Ep	Référence
	mm								
TFI20MK	53	103,5	77	40	M20X1,5	32	35	16	404.020.22021
TFI25MK	64	126	94	48	M24X2	36	45	20	404.025.22021
TFI30MK	73	146,5	110	56	M30X2	41	50	22	404.030.22021
TFI40MK	92	188	142	67	M39X3	55	65	28	404.040.22021



Rotules industrielles à visser male (réglable)

Modèle standard

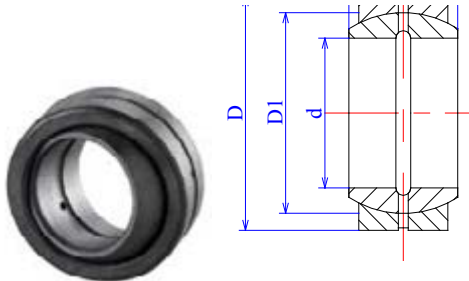
Type	A	B	C	E	F	Ep	Référence
	mm						
TFE15MK	40	83	63	34	M14X2	12	404.015.22020
TFE17MK	46	92	69	36	M16X2	14	404.017.22020
TFE20MK	53	104,5	78	43	M20X1,5	16	404.020.22020
TFE25MK	64	126	94	53	M24X2	20	404.025.22020
TFE30MK	73	146,5	110	65	M30X2	22	404.030.22020
TFE35MK	82	181	140	82	M36X3	25	404.035.22020
TFE40MK	92	196	150	86	M39X3	28	404.040.22020
TFE45MK	102	218	163	94	M42X3	32	404.045.22020
TFE50MK	112	241	185	106	M45X3	35	404.050.22020
TFE60MK	135	277,5	210	115	M52X3	44	404.060.22020



Accessoires pour vérins hydrauliques

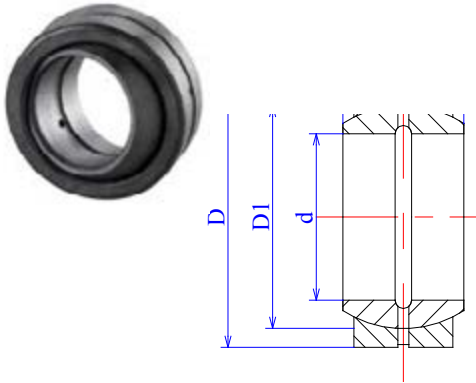
Rotules industrielles à insérer dans un support

Modèle standard



Type	d	D mm	S	C	D1	Charge tonne		Référence
						Dynamique	Statique	
GE15DO	15	26	12	9	22	1,7	8,5	404.015.23000
GE20DO	20	35	16	12	29	3	14,6	404.020.23000
GE25DO	25	42	20	16	35,5	4,8	24	404.025.23000
GE30DO	30	47	22	18	40,7	6,2	31	404.030.23000
GE35DO	35	55	25	20	47	8	40	404.035.23000
GE40DO	40	62	28	22	53	10	50	404.040.23000
GE45DO	45	68	32	25	60	12,7	64	404.045.23000
GE50DO	50	75	35	28	66	15,6	78	404.050.23000
GE60DO	60	90	44	36	80	24,5	122	404.060.23000

Olive et rotule plus grosses - Accepte plus de charge



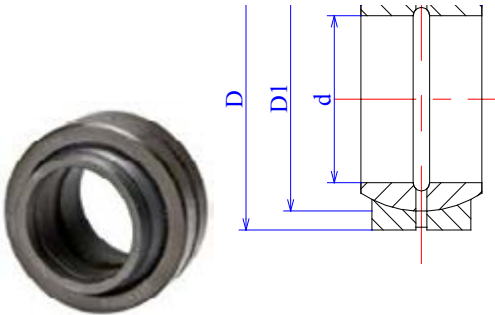
Type	d	D mm	S	C	D1	Charge tonne		Référence
						Dynamique	Statique	
GE30FO	30	55	32	20	47	8	40	404.030.23010
GE35FO	35	62	35	22	53	10	50	404.035.23010
GE40FO	40	68	40	25	60	12,7	64	404.040.23010
GE45FO	45	75	43	28	66	15,6	78	404.045.23010
GE50FO	50	90	56	36	80	24,5	122	404.050.23010

Sans entretien Chrome dur + PTFE + Etanchéité



Type	d	D mm	S	C	D1	Charge tonne		Référence
						Dynamique	Statique	
GE40UK.2RS	40	62	28	22	53	28	46,5	404.040.23040
GE50UK.2RS	50	75	35	28	66	44	73,5	404.050.23040
GE60UK.2RS	60	90	44	36	80	69	115,5	404.060.23040
GE70UK.2RS	70	105	49	40	92	88	147	404.070.23040
GE80UK.2RS	80	120	55	45	105	113,5	190	404.080.23040
GE90UK.2RS	90	130	60	50	115	137,5	232	404.090.23040
GE100UK.2RS	100	150	70	55	130	172,5	286	404.100.23040

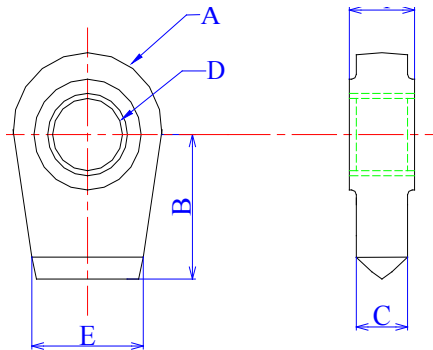
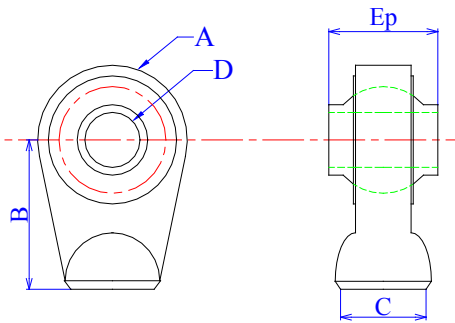
Modèle élargit - Angles de rotation moins important que le standard



Type	d	D mm	S	C	D1	Charge tonne		Référence
						Dynamique	Statique	
GE20LO	20	35	20	12	29	3	14,6	404.020.23020
GE25LO	25	42	25	16	35,5	4,8	24	404.025.23020
GE32LO	32	52	32	18	44	6,7	33,5	404.032.23020
GE40LO	40	62	40	22	53	10	50	404.040.23020
GE50LO	50	75	50	28	66	15,6	78	404.050.23020
GE63LO	63	90	63	36	83	25,5	127	404.060.23020
GE70LO	70	105	70	40	92	31,5	156	404.070.23020
GE80LO	80	120	80	45	105	40	200	404.080.23020
GE90LO	90	130	90	50	115	49	245	404.090.23020
GE100LO	100	150	100	55	130	61	305	404.100.23020

Accessoires pour vérins hydrauliques

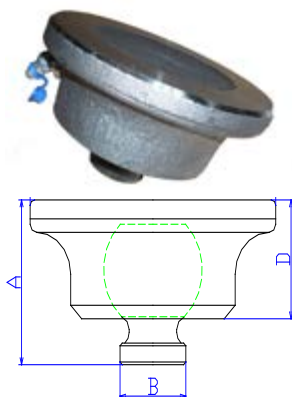
Rotules agricoles



Type	A	B	C	D	Ep	Référence
		mm				
SR10695	55	50	25	19,0	44	404.019.30000
SR10700	62	34	30X13	19,0	44	404.019.30001
SR10720	62	60	34	20	44	404.020.30000
SR10707	62	58	34	22,1	44	404.022.30000
SR10712	62	60	34	22,1	44	404.022.30001
SR10746	72	70	45	22,1	51	404.022.30002
SR10725	62	50	26	22,1	35	404.022.30004
SR10730	75	65	38	22,1	51	404.022.30005
SR10756	85	70	50	22,1	51	404.022.30006
SR10760	85	70	50	25,4	51	404.025.30000
SR10742	70	70	45	25,4	51	404.025.30001
SR10735	75	65	38	25,4	40	404.025.30002
SR10740	75	65	38	25,4	51	404.025.30003
SR10733	75	55	35	28,4	51	404.028.30000
SR10810	83	65	50	30	55	404.030.30000
SR10817	92	65	50	30	55	404.030.30001
SR10793	90	85	40	32	51	404.032.30000
SR10825	92	65	50	32	51	404.032.30002
SR10812	83	65	50	35	35	404.035.30000
SR10815	83	65	50	35	55	404.035.30001
SR10820	108	85	60	40	75	404.040.30000

Type	A	B	C	D	E	Ep	Référence
		mm					
SR10495	46	60	11	16	30	20	404.016.30020
SR10496	52	50	17	19	52	44	404.019.30020
SR10500	67	50	18	22,1	60	35	404.022.30003
SR10503	66	70	15	22,1	55	35	404.022.30020
SR10506	78	80	18	25,4	70	38	404.025.30020
SR10507	78	80	18	28,4	70	38	404.028.30020
SR10602	96	65	22	35,0	70	45	404.035.30020

Rotules à sphère



Type	A	B	C	D	E	Charge max	Référence
		mm				tonne	
SPHS45	62	30	112	44	45	11	404.045.00000
SPHS55	78	45	95	55	55	15	404.055.00000
SPHS65	88	64	108	58	65	23	404.065.00000
SPHS72	102	72	150	62	72	30	404.072.00000
SPHS92	125	90	178	71	92	50	404.092.00000

Accessoires pour vérins hydrauliques

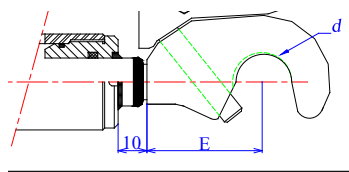
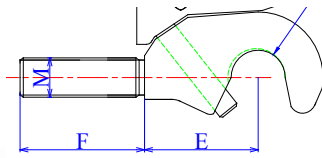
Crochets agricoles à visser ou à souder

À visser

Type	E	F	d mm	Cat	M	Référence
GR10981	105	180	50	2	M30X3	404.050.30300
GR10971	105	180	50	2	M36X3	404.050.36300
GR10972	132	180	60	3/2	M36X3	404.060.36300

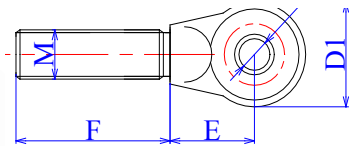
À souder

Type	E	F	d mm	Cat	M	Référence
GR10969	105	0	50	2	F27X2	404.050.27200
GR10979	132	0	60	3/2	F27X2	404.060.27200
GR10970	132	0	60	3/2	F36X2	404.060.36200



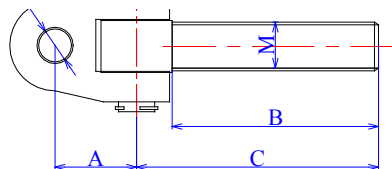
Rotules à visser sur tige

Type	D1	E	F	d mm	M	Ep	Référence
TF10355DX	62	50	175	19	M30X3	44	404.019.36400
TF10358DX	62	50	175	19	M30X3,5	44	404.019.36401
TF10300DX	58	50	115	19	M22X2.5	44	404.019.3640**
TF10400DX	75	55	165	25,4	M30X3	51	404.025.36400
TF10415DX	75	55	165	25,4	M30X3,5	51	404.025.36401
TF10420DX	80	55	165	25,4	M36X3	51	404.025.36402
TF10460DX	96	70	200	32	M36X3	51	404.032.36400
TF10440DX	96	70	200	25,4	M36X3	51	404.025.36403
TF10351DX	80	60	180	28,4	M27X3	45	404.028.36400



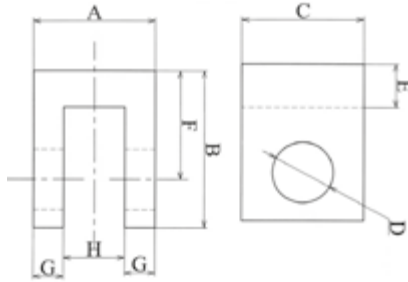
Rotules articulées

Type	A	B	C	d mm	M	Référence
ATR 19	63	190	220	19	M30X3,5	404.019.36500
ATR 25	63	190	220	25,4	M36X3	404.025.36500
ATR 28	63	190	220	28	M36X3	404.028.36500
ATR 32	63	190	220	32	M36X3	404.032.36500



Vérins hydrauliques

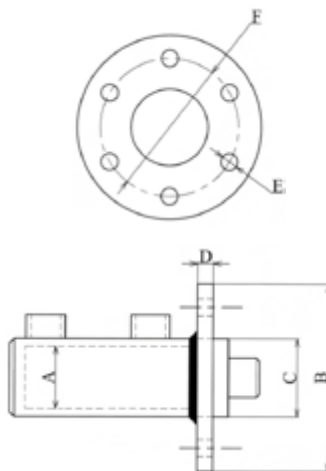
Chapes



En U femelle standard

A	B	C	D mm		F	G	H	Référence
35	55	35	16.2	15	39	9.5	16	404.016.4000*
40	65	40	20.25	15	45	10	20	404.020.40008
50	70	50	25.25	20	50	12.5	25	404.025.4000*
60	90	60	30.25	30	65	15	30	404.030.4000*
70	105	70	35.25	35	75	17.5	35	404.035.4000*
35	50	35	16.2	10	34	9.5	16	404.016.40007
40	60	40	20.25	10	40	10	20	404.020.40007
50	65	50	25.25	15	45	12.5	25	404.025.40000
60	75	60	30.25	15	50	15	30	404.030.40002
70	85	70	35.25	15	55	17.5	35	404.035.40000

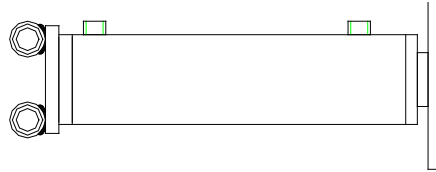
Brides avant et arrière



Type	A	B	C mm		D	E	F	Référence
B32	32	100	40	10	9	80	495.110.1008000	
B40	40	120	50	10	11	90	495.112.1009000	
B50	50	130	60	12	13	100	495.113.1210000	
B60	60	140	70	12	13	110	495.114.1211000	
B70	70	160	80	15	15	130	495.116.1513000	
B80	80	170	90	15	15	140	495.117.1514000	
B90	90	180	100	15	15	150	495.118.1514000	
B100	100	200	115	20	20	160	495.120.2016000	
B120	120	240	140	25	20	200	495.124.2520000	

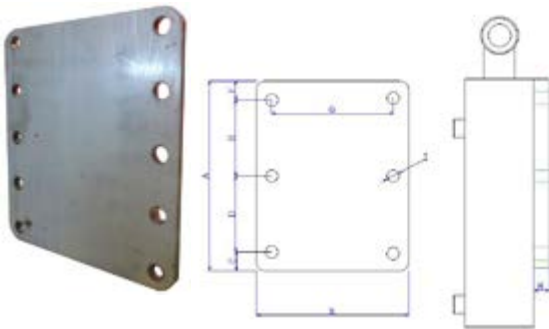
Vérins hydrauliques

Platines sur tige



Référence	Standard
495.110.160000	D.160 ep 10mm
495.112.160000	D.160 ep 12mm
495.115.180000	D.180 ep 15mm
495.115.200000	D.200 ep 15mm
495.115.300000	D.300 ep 15mm

Platines latérales rectangulaire



A	B	C	D	E	F	G	H	Diam	Référence
265	230	18,5	57	57	57	190	10	10x15	495.010.2652300
230	175	17,5	65	65	17,5	140	10	6x12,5	495.010.2301751
180	140	15	75	75	15	110	15	6x15	495.015.1801400
200	190	23	77,5	77,5	22	150	15	6x20,2	495.015.2001900
200	240	26	74	74	26	190	15	6x21	495.015.2402000

➤ AUTRES TAILLES NOUS CONSULTER

Autres options à la demande

